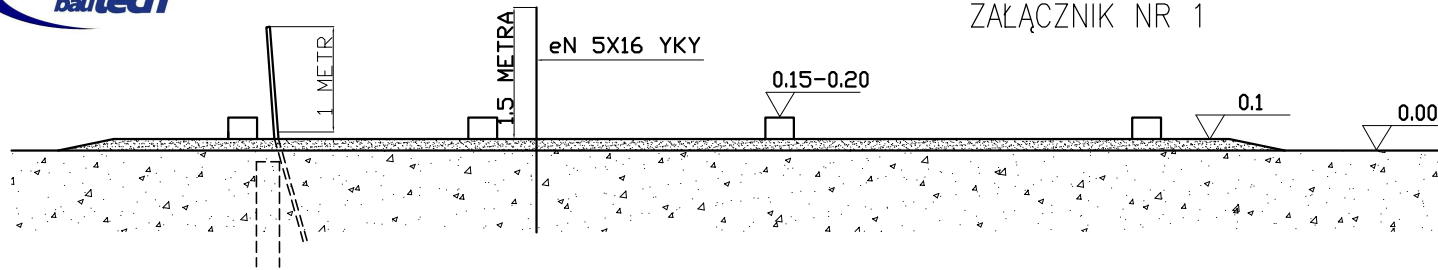
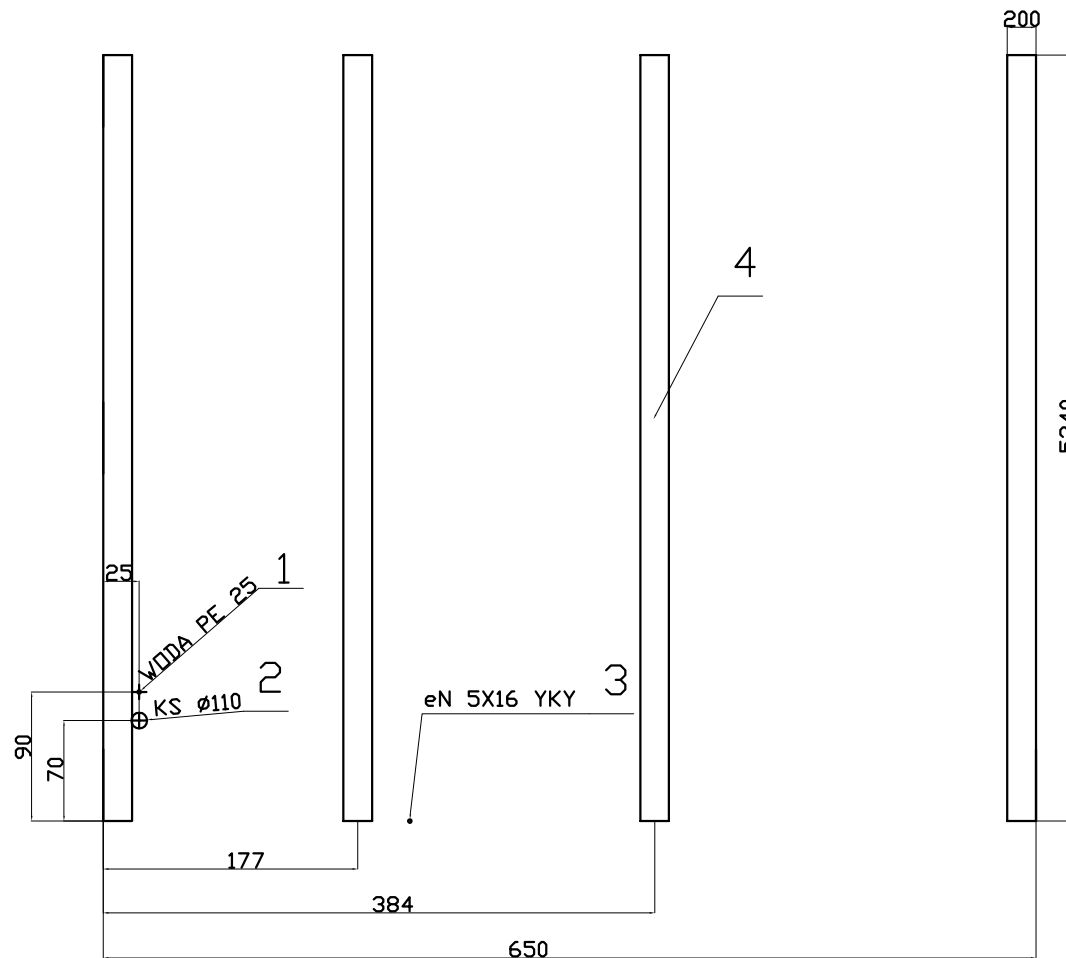




MODUŁOWY BUDYNEK SOCJALNY SYSTEM EKOKAUTECH SE 30  
ZALĄCZNIK NR 1



UKŁAD FUNDAMENTOWY POD MODUŁOWY BUDYNEK SOCJALNY □ POW. 30M



LEGENDA

- ▽ 0.00 POZIOM GRUNTU
- ▽ 0.1 PODSYPKA ŻWIROWA
- ▽ 0.15-0.20 MIEJCOWY FUNDAMENT
- 1 PODEJŚCIE WODY
- 2 PODEJŚCIE KANALIZACYJNE
- 3 PODEJŚCIE ENERGETYCZNE
- 4 BELKA ŻELBETOWA 20X25

UWAGA !  
ZACHOWAĆ POZIOM, ROZSTAW  
BELEK BETONOWYCH ±5MM