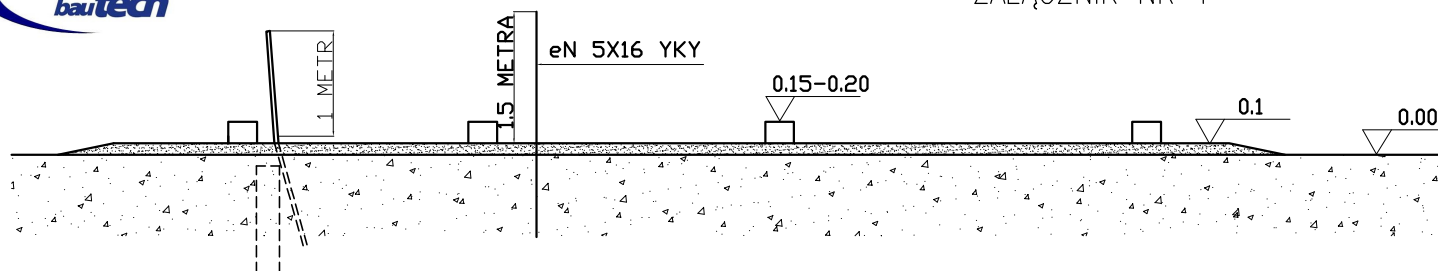
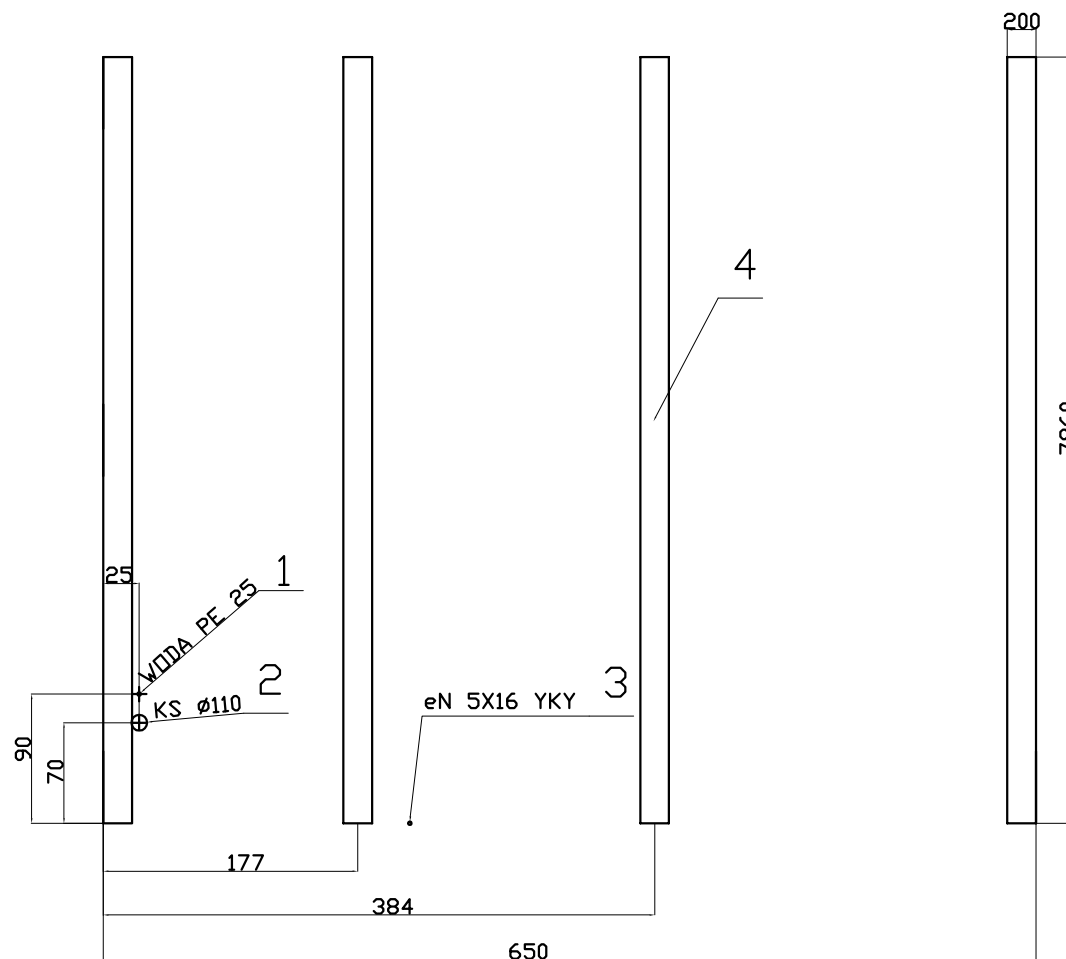




MODUŁOWY BUDYNEK SOCJALNY SYSTEM EKOKAUTECH SE 45
ZAŁĄCZNIK NR 1



UKŁAD FUNDAMENTOWY POD MODUŁOWY BUDYNEK SOCJALNY □ POW² 45M



LEGENDA

- 0.00 POZIOM GRUNTU
- 0.1 PODSYPKA ŻWIROWA
- 0.15-0.20 MIEJCOWY FUNDAMENT
- 1 PODEJŚCIE WODY
- 2 PODEJŚCIE KANALIZACYJNE
- 3 PODEJŚCIE ENERGETYCZNE
- 4 BELKA ŻELBETOWA 20X25

UWAGA !
ZACHOWAĆ POZIOM, ROZSTAW
BELEK BETONOWYCH ±5MM