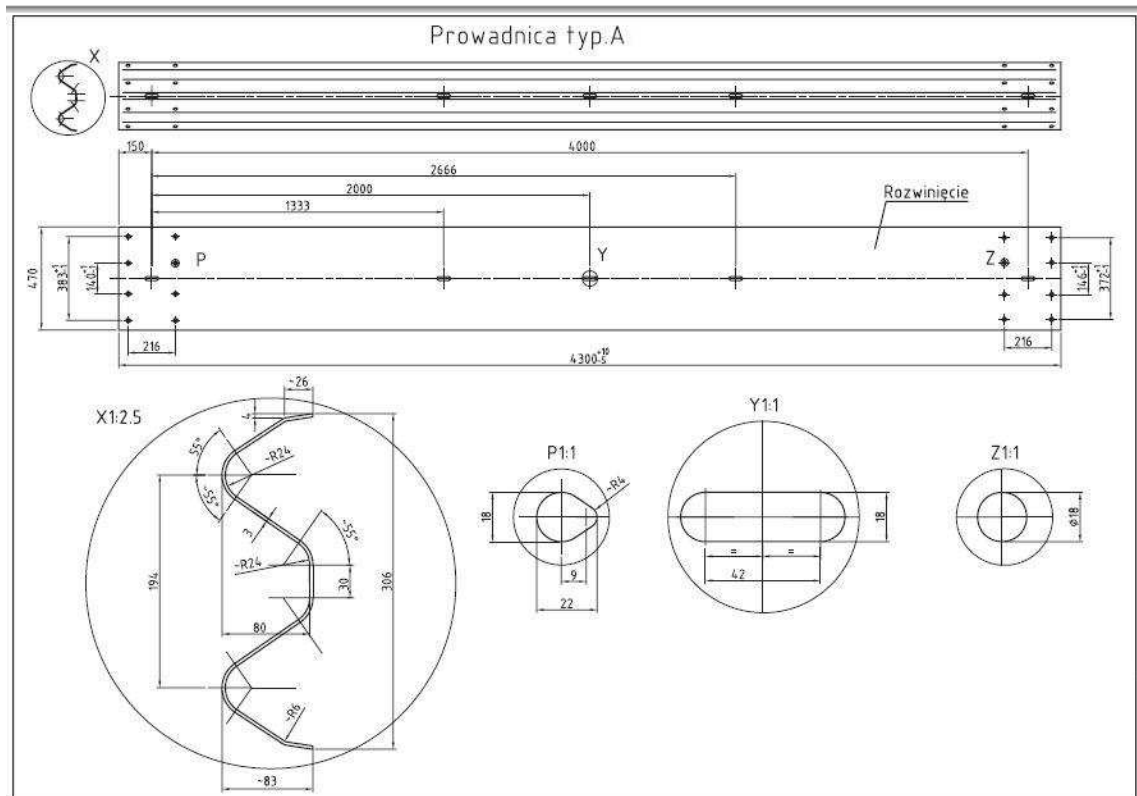


## Oferta prowadnic typu A.

Oferujemy dostawę prowadnic do barier drogowych typu A w następującej specyfikacji:

prowadnica typu A			
Długość	4320+/-5mm	Odporność na rozciąganie:	≥375mpa
Szerokość:	306 +5-0mm	Odporność na naprężenia	≥235mpa
Grubość:	3 +/-0.18mm	Rozciągliwość wzdłużna	≥26%
Długość otworów:	50 +/-0.5mm	Cynkowanie	≥425g/m <sup>2</sup>
Szerokość otworów:	18 +/-0.5mm	Powłoka cynkowa	≥61µm
Gatunek stali:	Q235/RSt 37,2B		
Waga:	11 +/-0.2kg/m		



1. Warunki ceny i dostawy: do uzgodnienia
2. Warunki płatności: do 21 dni w ramach przyznanego kredytu kupieckiego
3. Rabaty : przy zakupach kontenerowych + 5% , przy przedpłacie 100% w dniu zamówienia +5% , zapłata gotówką w dniu odbioru bez przedpłaty +2%
4. Termin realizacji: do 10 tygodni , od 01.04.2010 do 4 tygodni
5. Prowadnice pakowane w kontenerach 20" – 500 szt.
6. Oferta ważna 30 dni